



SIPARIO® S.r.l.

CONTROTELAIO PER PORTE SCORREVOLI A SCOMPARSA

Istruzioni per il montaggio e la messa in opera del controte laio modello "Ante Frontali" per intonaco.

MONTAGGIO DEL CONTROTELAIO :

Per agevolarne montaggio e messa in opera si consiglia di adagiare i cassonetti sul pavimento in prossimità della loro installazione.

FASE A : Sovrapporre il traverso superiore ai cassonetti negli appositi alloggiamenti.

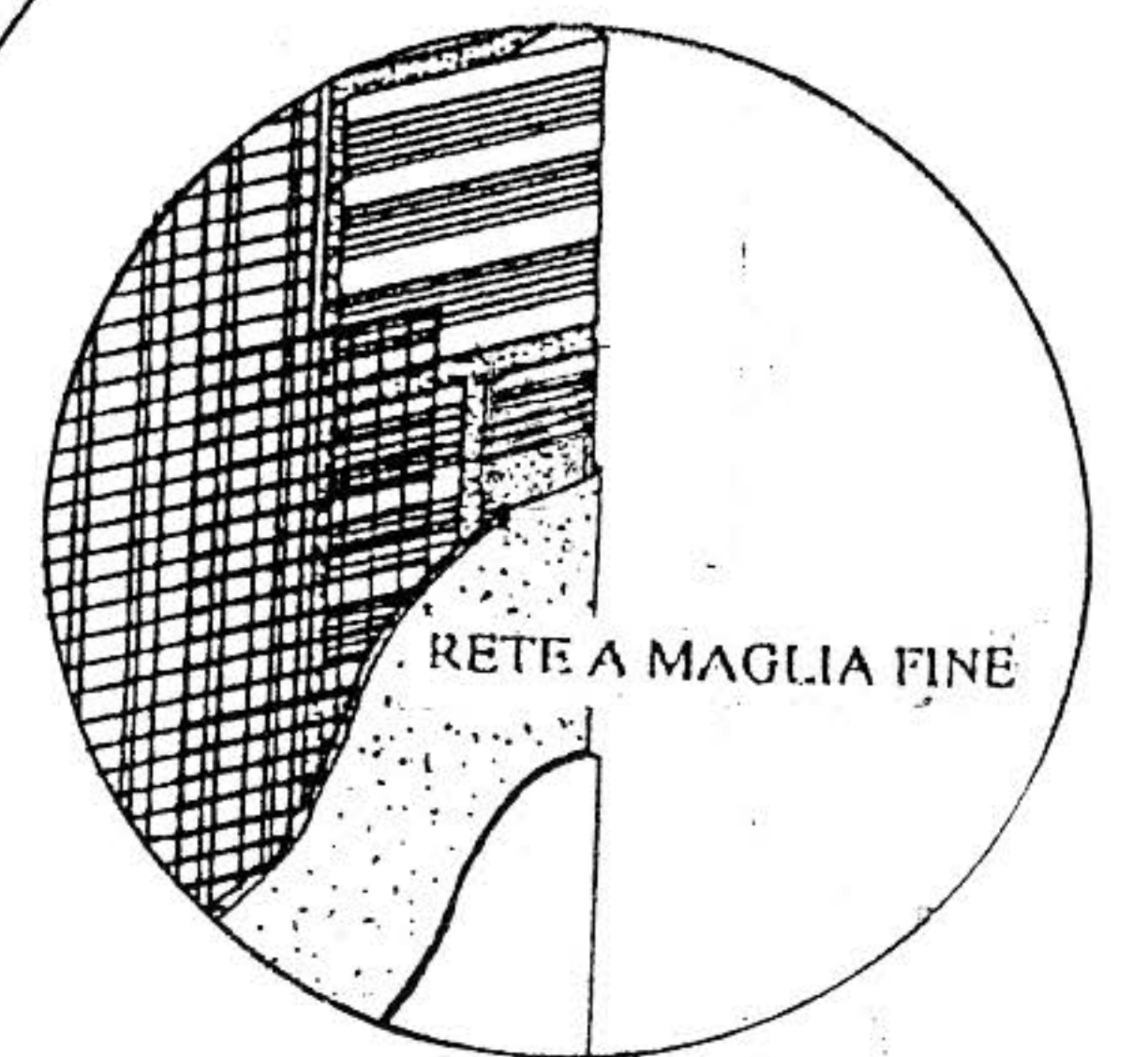
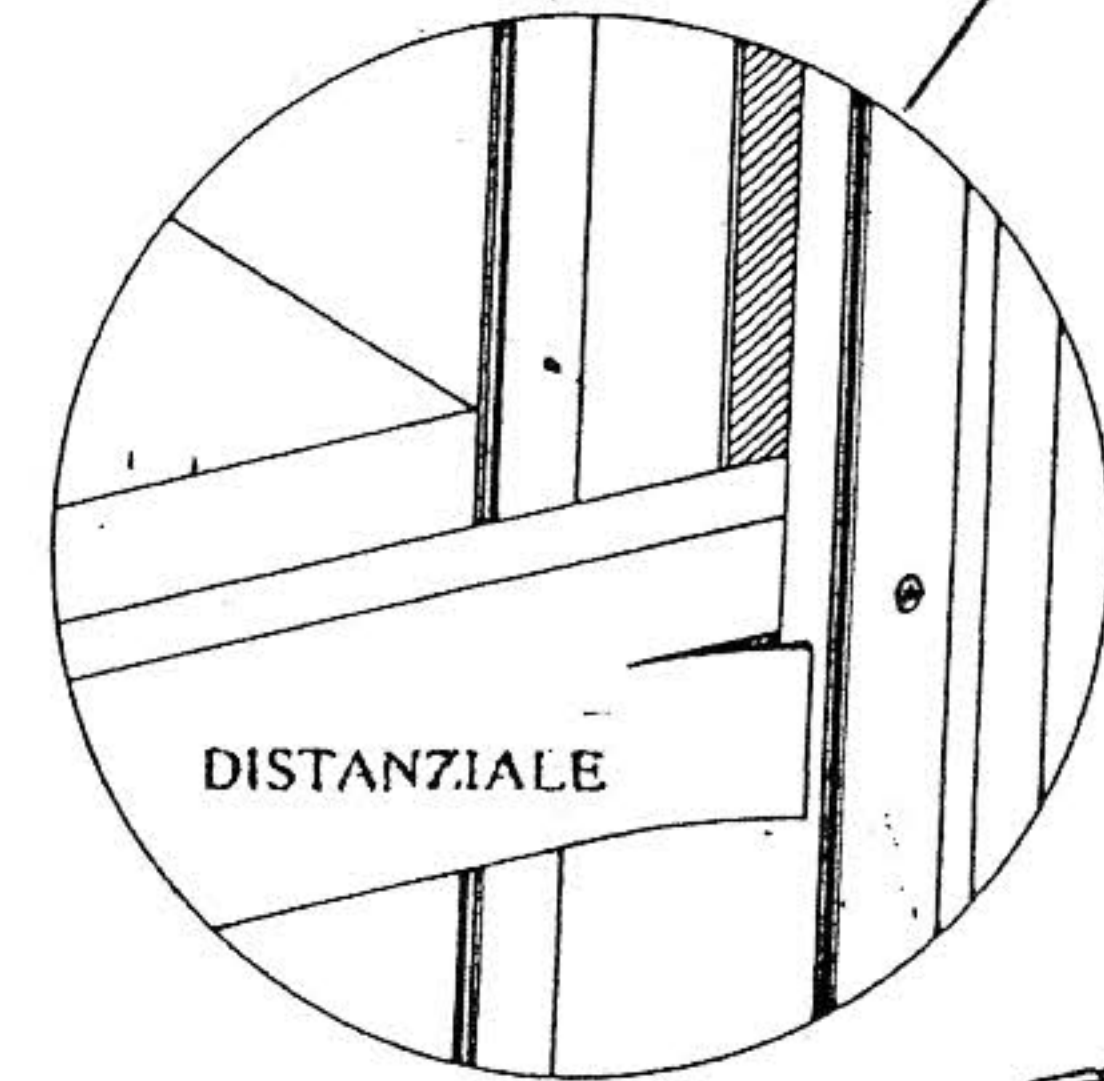
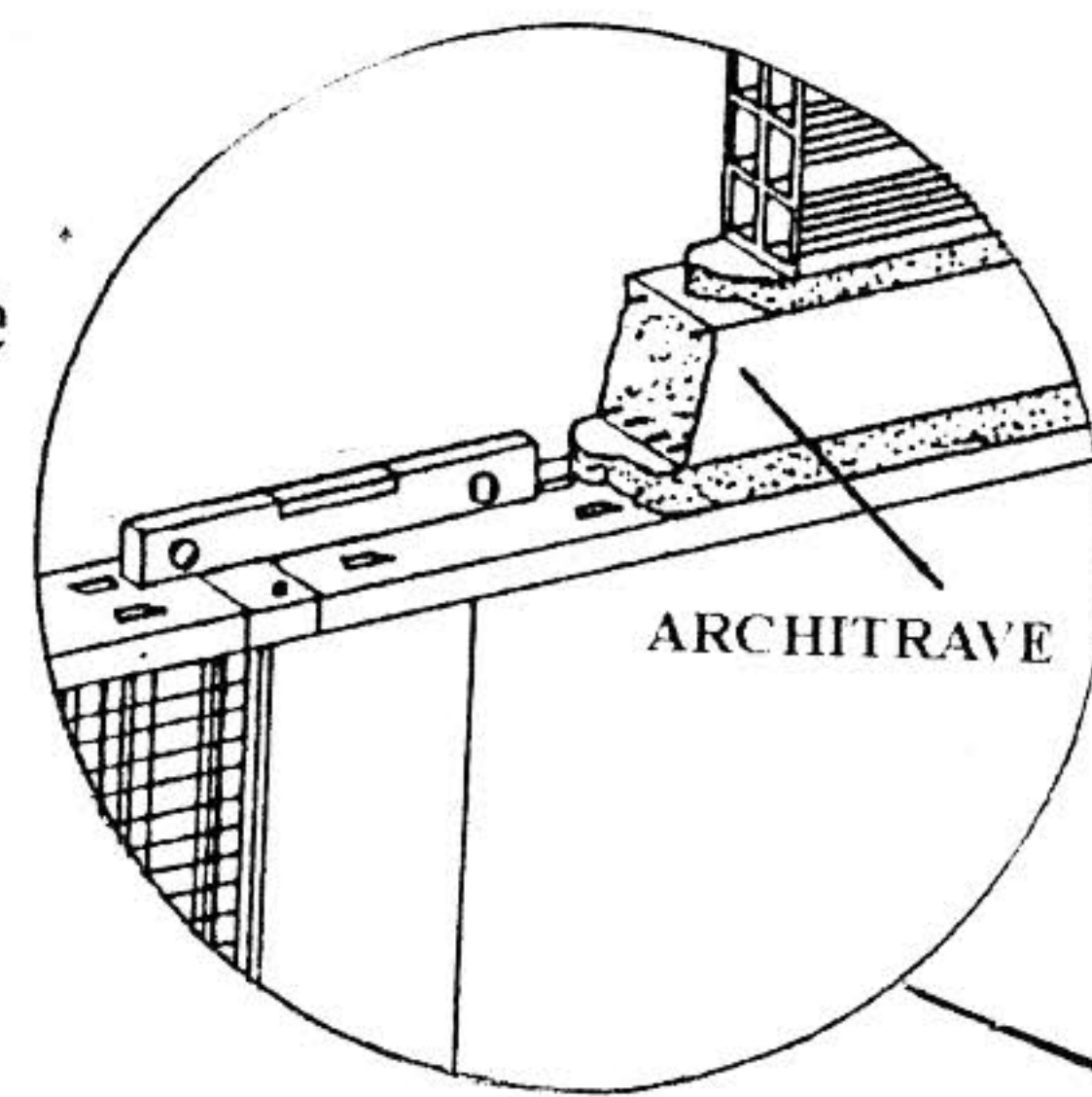
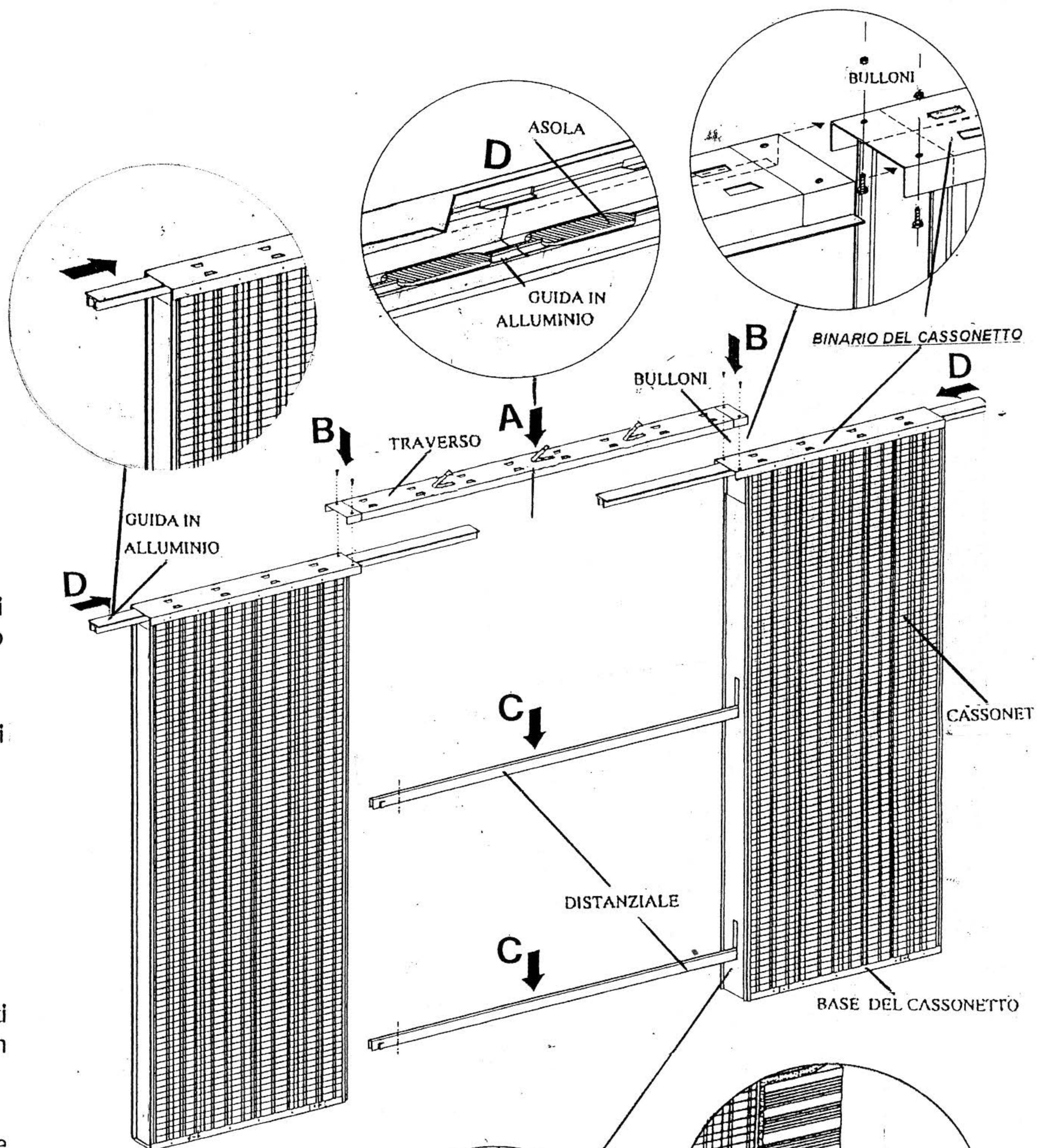
FASE B : Avvitare il traverso ai cassonetti con i bulloni in dotazione.

FASE C : Posizionare i distanziali nelle relative sedi.

FASE D : Inserire dalla parte posteriore dei cassonetti e negli appositi binari le guide in alluminio, aiutandosi, se necessario, con un mazzuolo in legno.

N.B. Fare attenzione che le asole fresate, predisposte all'introduzione dei carrelli, siano posizionate nella zona di passaggio della porta e non all'interno del cassonetto.

Eseguite le operazioni suddette il controte laio SIPARIO è pronto per la messa in opera.



MESSA IN OPERA DEL CONTROTELAIO:

1. Posizionare il controte laio sui punti di appoggio posti alla quota esatta del pavimento finito.
2. Aprire le zanche di fissaggio nelle basi inferiori dei cassonetti e aprire quelle poste sul traverso.
3. Verificare allineamento, piombo e piano del controte laio. N.B. In caso di discordanza tra piombo e piano dare preminenza al piano del traverso superiore.
4. Cementare le zanche e le parti posteriori dei cassonetti.
5. E' consigliabile inserire una rete a maglia fine tra il perimetro esterno dei cassonetti e la muratura per evitare eventuali setolature nell'intonaco.
6. Intonacare con malta cementizia sino a ricoprire le parti metalliche per passare poi alle finiture in scagliola, gesso ecc.

N.B. Nel caso in cui l'architrave venga posizionato dopo l'installazione del controte laio, appoggiare l'architrave stesso alle parti murarie laterali e non direttamente sul controte laio. Si consiglia inoltre di puntellare al centro il traverso superiore.

N.B. Se il controte laio poggia su un pavimento già esistente, verificati allineamento, piombo e piano, si fissa al pavimento con zanche opportunamente avvitate con viti a pressione.

