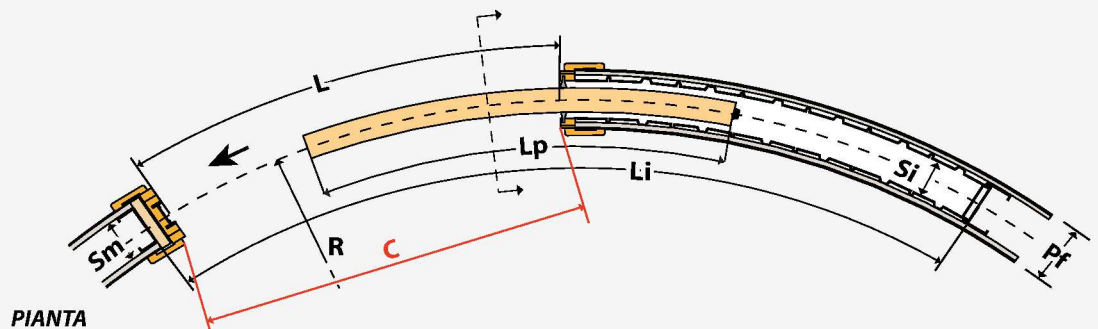
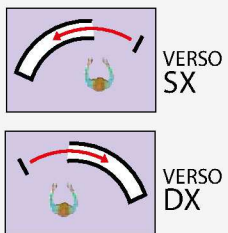
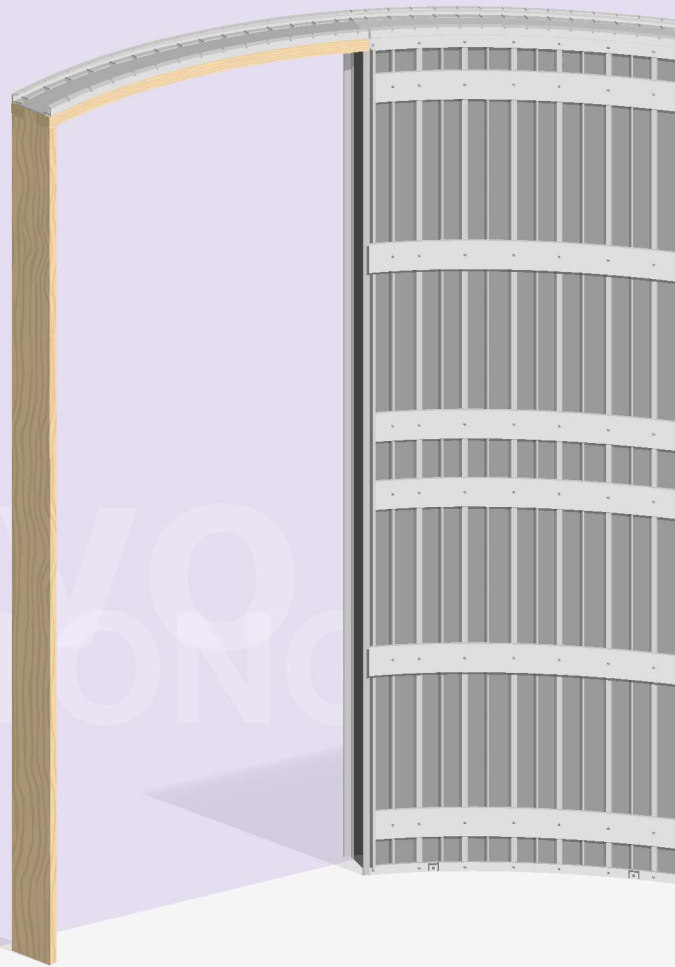
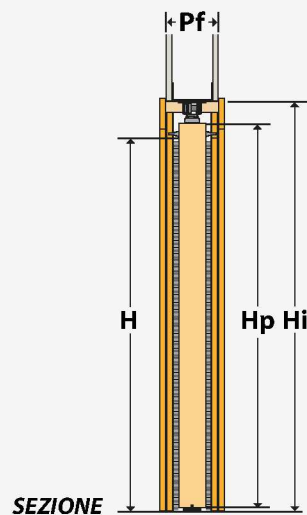


Controtelaio per pareti interne rifinite in cartongesso.



Controtelaio, proposto per pareti in cartongesso, è capace di alloggiare lateralmente una porta curva. Ideale per valorizzare ambienti domestici, pubblici e commerciali, è disponibile in 5 raggi di curvatura.



Dati Tecnici					Curvo Singolo <small>CARTONGESSO</small> 19		
Larghezza Passaggio L	Altezza Passaggio H	Ingombro in Larghezza Li *	Ingombro in Altezza Hi	Parete Finita / Struttura Metallica / Sede Interna / Spessore max porta compreso bugne Pf / Sm / Si / Sp	Larghezza Pannello Porta Lp **	Altezza Pannello Porta Hp	Portata Carrelli
600	2000	1305	2100	125•100•80•43	630	2010	kg. 80
	2020		2120	125•100•80•43		2030	
	2030		2130	125•100•80•43		2040	
	2100		2200	125•100•80•43		2110	
	2200		2300	125•100•80•43		2210	
	2300		2400	125•100•80•43		2310	
	2400		2500	125•100•80•43		2410	
700	2000	1505	2100	125•100•80•43	730	2010	kg. 80
	2020		2120	125•100•80•43		2030	
	2030		2130	125•100•80•43		2040	
	2100		2200	125•100•80•43		2110	
	2200		2300	125•100•80•43		2210	
	2300		2400	125•100•80•43		2310	
	2400		2500	125•100•80•43		2410	
800	2000	1705	2100	125•100•80•43	830	2010	kg. 80
	2020		2120	125•100•80•43		2030	
	2030		2130	125•100•80•43		2040	
	2100		2200	125•100•80•43		2110	
	2200		2300	125•100•80•43		2210	
	2300		2400	125•100•80•43		2310	
	2400		2500	125•100•80•43		2410	
900	2000	1905	2100	125•100•80•43	930	2010	kg. 80
	2020		2120	125•100•80•43		2030	
	2030		2130	125•100•80•43		2040	
	2100		2200	125•100•80•43		2110	
	2200		2300	125•100•80•43		2210	
	2300		2400	125•100•80•43		2310	
	2400		2500	125•100•80•43		2410	
1000	2000	2105	2100	125•100•80•43	1030	2010	kg. 80
	2020		2120	125•100•80•43		2030	
	2030		2130	125•100•80•43		2040	
	2100		2200	125•100•80•43		2110	
	2200		2300	125•100•80•43		2210	
	2300		2400	125•100•80•43		2310	
	2400		2500	125•100•80•43		2410	

- Raggi di curvatura standard: **R** 1000 - 1200 - 1500 - 1700 - 2000 (su richiesta è possibile realizzare raggi fuori standard).
- Il raggio di curvatura **R** è riferito sempre al centro del sistema di scorrimento del telaio e quindi all'asse della parete.
- Indicare sempre il verso del controtelaio: DX destro o SX sinistro.
- La luce passaggio in larghezza **L** corrisponde all'arco sviluppato sul raggio **R** del controtelaio; ciò comporta che la luce effettiva di passaggio (**corda C**) è ridotta in larghezza in funzione della dimensione, dello spessore e del raggio di curvatura del telaio. Per l'anta singola tale riduzione in larghezza è al massimo di 100 mm.
- (*) L'ingombro in larghezza del telaio **Li** è riferito allo sviluppo dell'arco sull'asse del telaio.
- (**) La larghezza del pannello porta **Lp** è riferito allo sviluppo dell'arco sull'asse del telaio.
- Utilizzare lastre cartongesso spessore 12,5 mm e viti max 20 mm.