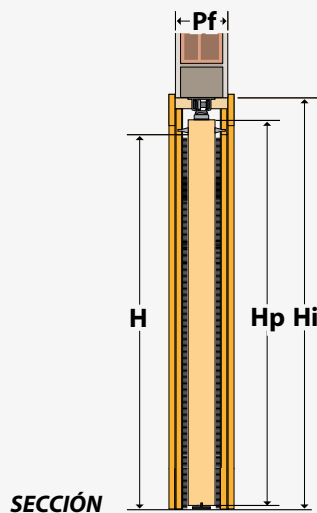
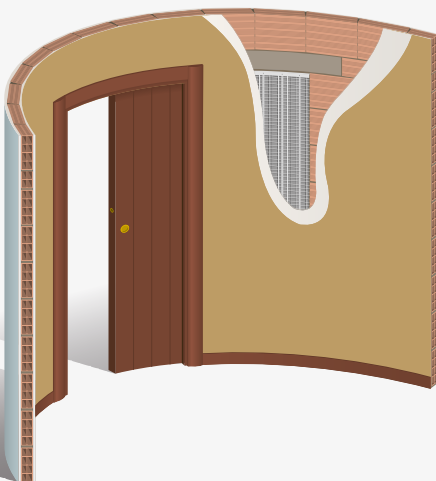
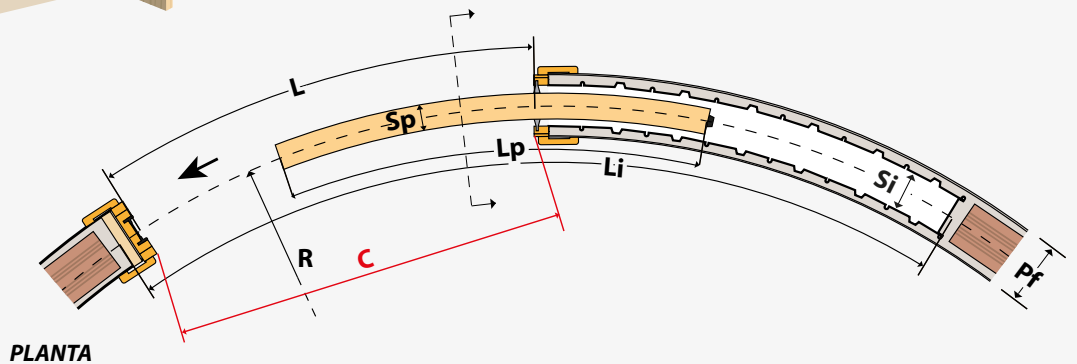
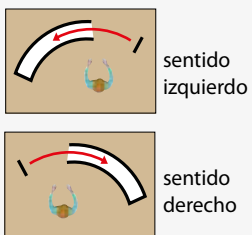
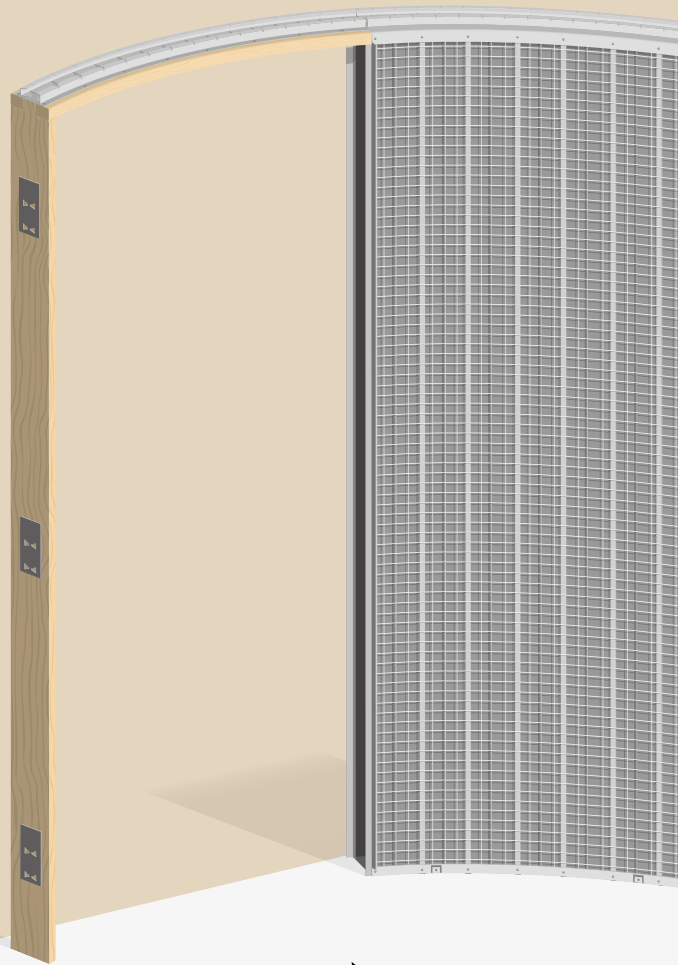


Estructura para paredes interiores acabadas mediante enfoscado.



El MODELO CURVO SIMPLE ENFO-SCADO es una estructura simple semicircular que acoge por un lado una puerta curva. Diseñado para tabique de ladrillo enfoscado, se ofrece en 5 radios de curvatura. Ideal para revalorizar espacios domésticos.

Datos Técnicos

CURVO SIMPLE ENFOSCADO 18

Anchura de paso L	Altura de paso H	Anchura total Li *	Altura total Hi	Pared acabada / Sede interna / Espesor máximo de puerta Pf / Si / Sp Pf / Si / Sp		Anchura de puerta Lp **	Altura de puerta HP	Peso soportado rodamientos
600	2000	1305	2100	105•67•43	125•87•43	630	2010	80 kg.
	2020		2120	105•67•43	125•87•43		2030	
	2030		2130	105•67•43	125•87•43		2040	
	2100		2200	105•67•43	125•87•43		2110	
	2200		2300	105•67•43	125•87•43		2210	
	2300		2400	105•67•43	125•87•43		2310	
	2400		2500	105•67•43	125•87•43		2410	
	2500		2600	105•67•43	125•87•43		2510	
700	2000	1505	2100	105•67•43	125•87•43	730	2010	80 kg.
	2020		2120	105•67•43	125•87•43		2030	
	2030		2130	105•67•43	125•87•43		2040	
	2100		2200	105•67•43	125•87•43		2110	
	2200		2300	105•67•43	125•87•43		2210	
	2300		2400	105•67•43	125•87•43		2310	
	2400		2500	105•67•43	125•87•43		2410	
	2500		2600	105•67•43	125•87•43		2510	
800	2000	1705	2100	105•67•43	125•87•43	830	2010	80 kg.
	2020		2120	105•67•43	125•87•43		2030	
	2030		2130	105•67•43	125•87•43		2040	
	2100		2200	105•67•43	125•87•43		2110	
	2200		2300	105•67•43	125•87•43		2210	
	2300		2400	105•67•43	125•87•43		2310	
	2400		2500	105•67•43	125•87•43		2410	
	2500		2600	105•67•43	125•87•43		2510	
900	2000	1905	2100	105•67•43	125•87•43	930	2010	80 kg.
	2020		2120	105•67•43	125•87•43		2030	
	2030		2130	105•67•43	125•87•43		2040	
	2100		2200	105•67•43	125•87•43		2110	
	2200		2300	105•67•43	125•87•43		2210	
	2300		2400	105•67•43	125•87•43		2310	
	2400		2500	105•67•43	125•87•43		2410	
	2500		2600	105•67•43	125•87•43		2510	
1000	2000	2105	2100	105•67•43	125•87•43	1030	2010	80 kg.
	2020		2120	105•67•43	125•87•43		2030	
	2030		2130	105•67•43	125•87•43		2040	
	2100		2200	105•67•43	125•87•43		2110	
	2200		2300	105•67•43	125•87•43		2210	
	2300		2400	105•67•43	125•87•43		2310	
	2400		2500	105•67•43	125•87•43		2410	
	2500		2600	105•67•43	125•87•43		2510	

- Radios de curvatura estándar: R1000- 1200- 1500- 1700- 2000. (bajo pedido es posible realizar radios fuera de estándar)
- El radio de curvatura R es referido siempre al centro del sistema de deslizamiento de la estructura con respecto al eje de la pared.
- Indicar siempre la apertura hacia la derecha o izquierda de la estructura: SX DX.
- El ancho de paso L corresponde al arco desarrollado según el radio R de la estructura. Esto implica que el paso de luz real (medida C) se reduce en anchura dependiendo del tamaño, el grosor y el radio de curvatura de la estructura. Para la estructura simple, tal reducción de anchura puede ser de hasta 100 mm
- (*) La dimensión total de la estructura Li es definido según el desarrollo del arco sobre el eje de la estructura
- (**) la anchura de la puerta Lp es definida según el desarrollo del arco sobre el eje de la estructura.